

INTELIO 80

ТЕХНИЧЕСКАЯ ИНФОРМАЦИЯ

ОПИСАНИЕ СИСТЕМЫ

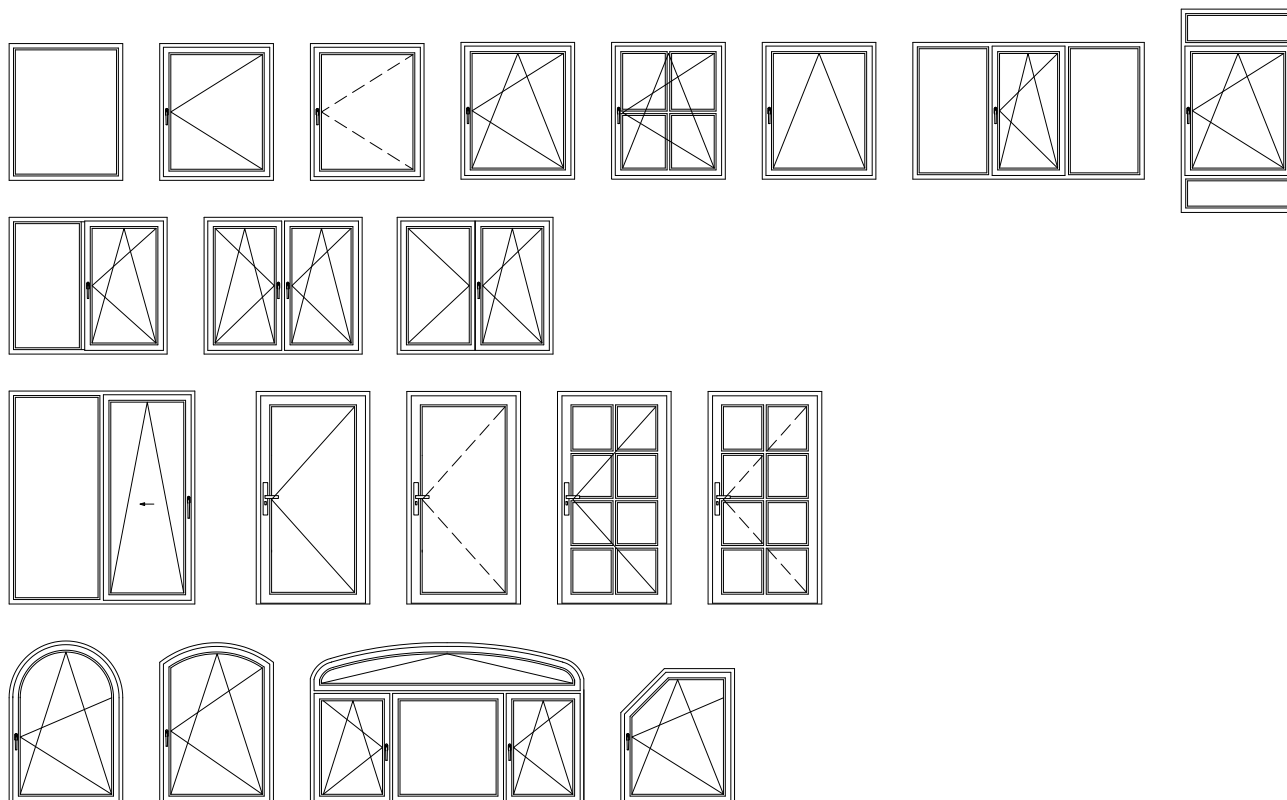
INTELIO 80

ОПИСАНИЕ СИСТЕМЫ

Описание, технические данные

Материал	RAU-PVC без содержания кадмия, с использованием кальций-цинковых стабилизаторов
Система уплотнений	2-х контурное, уплотнения по притворам
Системная глубина	80 мм
Количество камер	6
Нахлест уплотнений в притворе	Оконные и дверная Z створки: снаружи 6 мм, внутри 8 мм Дверная створка Т: снаружи и внутри 8 мм
Зазор притвора	Снаружи и внутри: 3,5 мм
Расстояние до оси фурнитурного паза	13 мм
Толщина заполнения	20-50 мм (с расширителем фальца до 71 мм)
Размер непрозрачной части комбинации коробка + створка	107-114 мм
Сопrotивление теплопередаче $R_{0,пр}$	0,98 (0,99) $m^2 \cdot C / Bt$ пакета оконных профилей со створкой R57 (Z57), усиленных стальным армированием (по данным исследований в „Электросерт“)
Сопrotивление ветровой нагрузке	До класса А по ГОСТ 23166-99
Водонепроницаемость	До класса А по ГОСТ 23166-99
Воздухопроницаемость	До класса А по ГОСТ 23166-99
Звукоизоляция	До класса Б по ГОСТ 23166-99
Взломобезопасность	До ПВ3 по ГОСТ 31462-2011
Цветовые решения	Профили белые или окрашенные в массу, кашированные
Стойкость к климатическим воздействиям, долговечность	Морозостойкого исполнения по ГОСТ 23166-99, долговечность не менее 60 условных лет эксплуатации (по данным испытаний в НИИСФ РААСН)

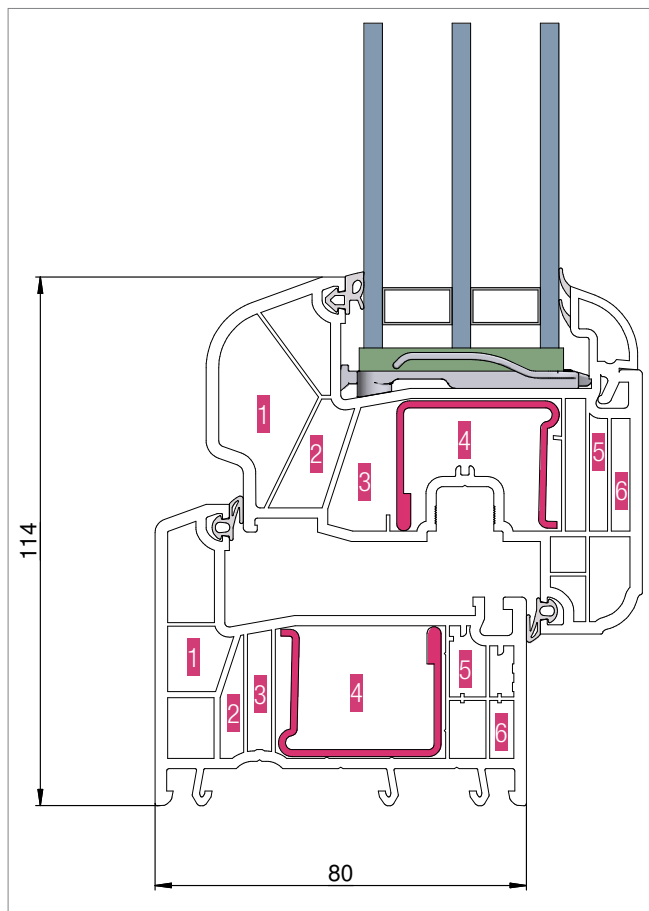
Примеры типов открываний



INTELIO 80

ОПИСАНИЕ СИСТЕМЫ

Преимущества системы



Максимум света

Использование современных принципов конструирования оконных ПВХ профилей позволяет существенно сократить размер непрозрачной части в готовых оконных и дверных блоках. В результате, освещенность помещений, в которых установлены оконные блоки из REHAU INTELIO 80, увеличена на 7%.

Оптимальная теплоизоляция

Системная глубина 80 мм и 6 - камерное строение профилей обеспечивают сопротивление теплопередаче $R_{оп}$ на уровне 0,98 (0,99) $m^2 \cdot C / Вт$.

Совместимость с другими системами оконных профилей REHAU

Идентичное армирование
Идентичные дополнительные профили
Идентичные приборы запирания
Идентичные уплотнения

	BLITZ New	BRILLANT-Design	GRAZIO	DELIGHT-Design
Идентичное армирование				
Идентичные дополнительные профили				
Идентичные приборы запирания				
Идентичные уплотнения				

Системная глубина 80 мм + 6 - камерное строение:

в сочетании с правильно подобранным остеклением позволяет получить оконные блоки, обеспечивающие высокий уровень защиты от холода, шума и несанкционированного проникновения в помещение.

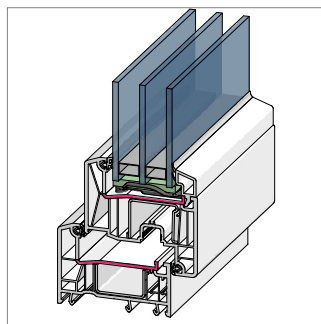
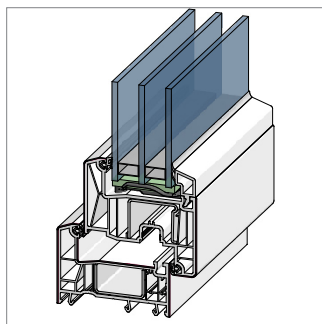
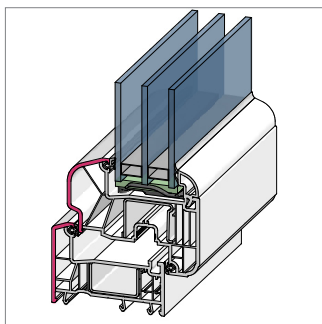
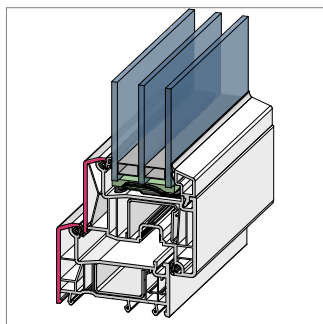
Рациональные производство и ведение склада

В системе использовано армирование 2 типоразмеров: 35x20 и 35x28 мм. Для усиления профилей коробки и импоста используется одинаковое армирование полузамкнутой формы сечения, позволяющей использовать все типы механических соединителей (крепление в фальц остекления, с осевой затяжкой, полимерные, металлические). Использование однотипного унифицированного армирования способствует снижению пересортицы на складе.

Несмотря на малую оптическую высоту, створки Z57 и R57 не требуют применения нестандартных фурнитурных комплектующих либо выполнения дополнительных технологических операций при заготовке армирования.

Использованные в этой системе технические нововведения (частично скошенный фальц створок, цинковые литые полимерные TPE соединители импоста с предустановленными герметизирующими прокладками) направлены на снижение общего числа и трудоёмкости сборочных операций и не требуют существенного изменения технологии производства.





Дизайн оконных профилей

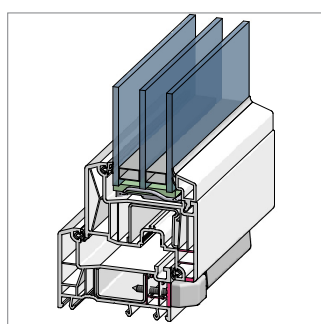
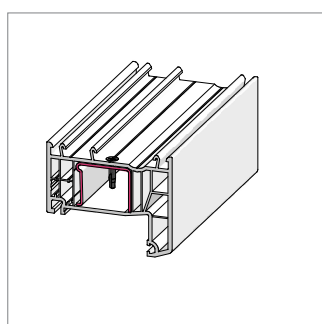
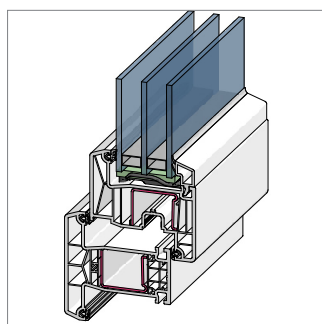
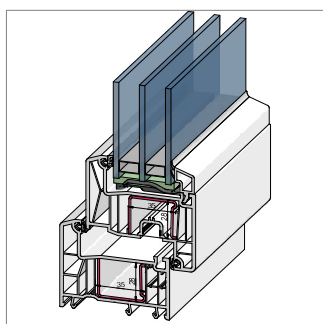
Современный дизайн профилей: оптимальное сочетание радиусов (R3) и наклона (20°) лицевых поверхностей придаёт законченность формам и создаёт ощущение гармонии. Смещённые лицевые поверхности коробки и створки определяют классический тип оконной системы, а использование створки с фигурным наплавом позволяет дополнительно подчеркнуть неповторимую индивидуальность каждого готового изделия.

Лёгкость в уходе

Гладкая, долговечная, лёгкая в уходе поверхность профилей благодаря производственным Know-How и проверенной временем рецептуре материала RAU-PVC.

Форма фальца

Форма фальца остекления главных профилей (коробок, створок и импоста) систем профилей REHAU 80 мм, гарантированный водоотвод. Возможна установка заполнения толщиной от 20 до 70 мм.



Одинаковое армирование створок, коробок и импоста, форма армирования унифицирована с другими системами профилей REHAU

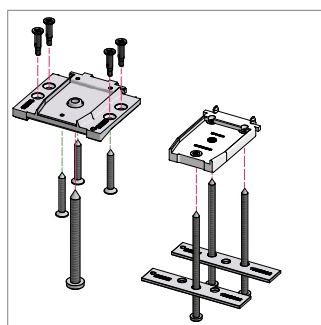
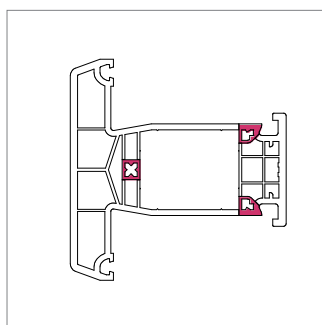
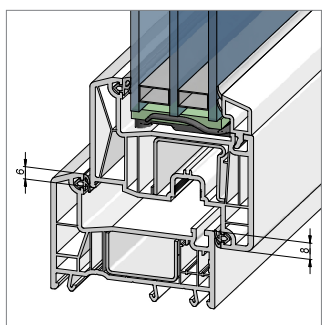
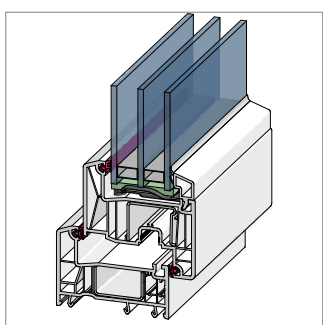
Обеспечивает оптимизацию складских запасов и исключает ошибки при выборе армирования.

Крепление армирования

На внешней (со стороны монтажных ножек) поверхности профиля коробки для удобства определения мест крепления армирования сделаны продольные риски.

Крепление фурнитуры

Надёжное крепление несущих частей приборов запираения в результате крепления минимум через 3 стенки ПВХ профиля и/или дополнительно в стальное армирование.



Система уплотнений

Традиционная форма уплотнений REHAU и надёжный материал RAU-EPDM позволяют достичь наивысшего класса воздухо- и водонепроницаемости.

Нахлест уплотнений

Нахлесты уплотнений в притворах: снаружи - 6 мм и внутри - 8 мм, обеспечивают высокую герметичность и возможность исполнения створок малых размеров.

Импост

Профиль импоста снабжен каналами для установки крепежных шурупов механического соединителя. Привычная схема фрезерования импоста.

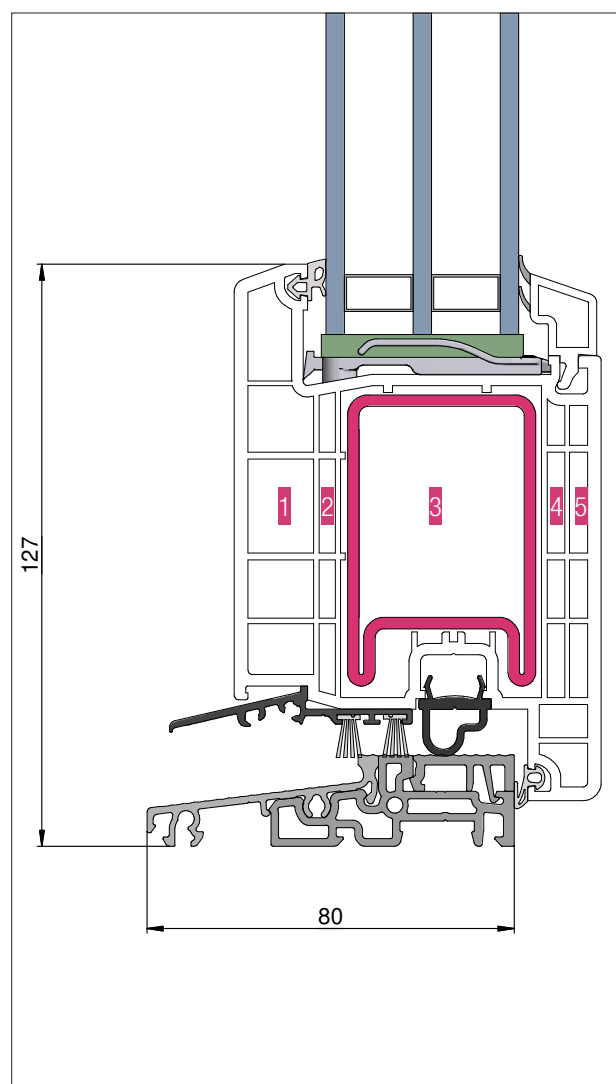
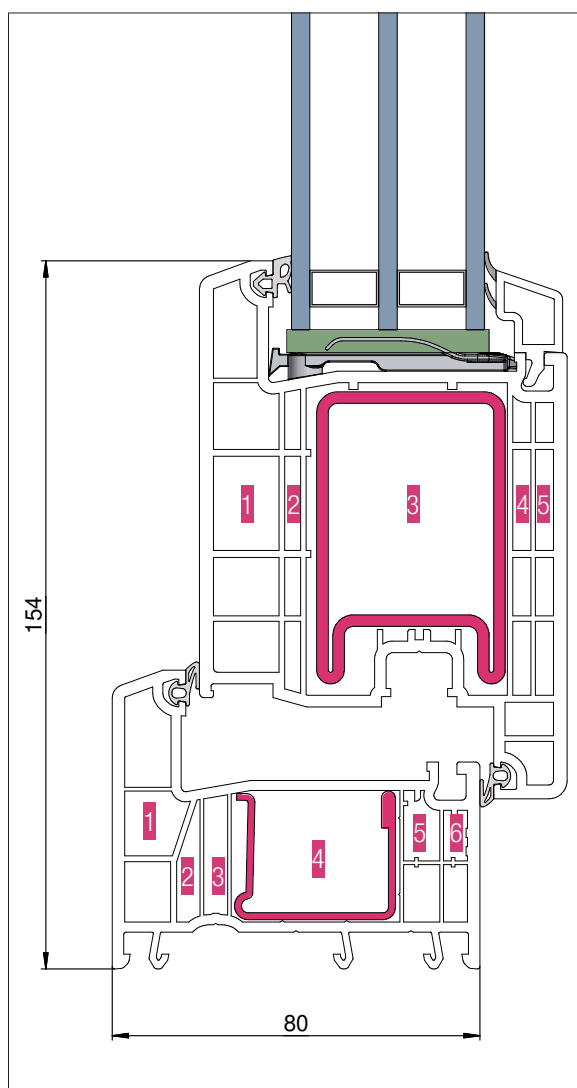
Механические соединители

Новые механические соединители позволяют удобно реализовать герметичное и ремонтпригодное соединение импоста и коробок/створок.

INTELIO 80

ОПИСАНИЕ СИСТЕМЫ

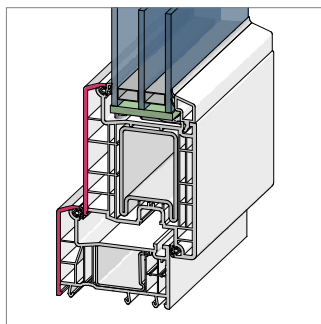
Преимущества системы



Глубина 80 мм, 6-камерное строение коробки, 5-камерное строение дверных створок:

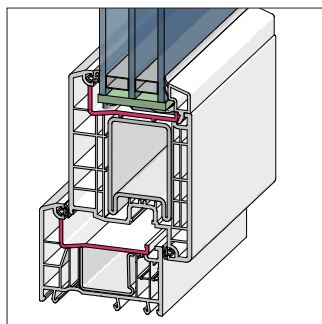
в сочетании с крупноразмерным армированием позволяют изготовить входные двери, обладающие высокой жёсткостью и лучшими теплоизоляционными свойствами.





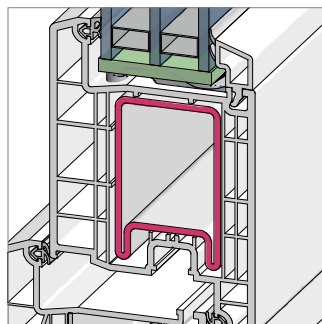
Дизайн профилей

Элегантный внешний вид профилей, классические радиусы лицевых поверхностей и скосы профилей.



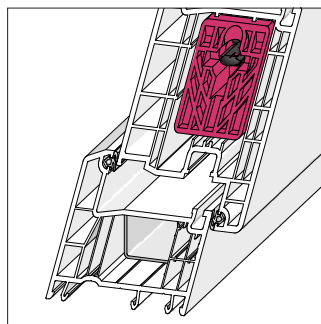
Одинаковая конструкция фальца остекления коробки, створки, импоста

Одинаковые схемы фрезерования импостов в коробке и створке, фальцевые вкладыши, механические соединители.



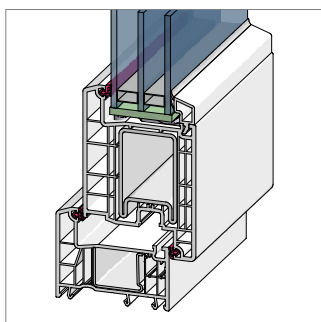
Массивное армирование створок входных дверей

Обеспечивает высокую жёсткость и стабильность формы створок входных дверей.



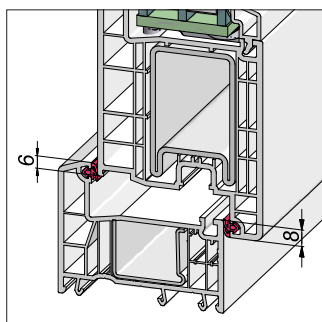
Усилители сварных швов створок входных дверей

Надежно соединяют в углах армирование створок, обеспечивают высокую жесткость конструкции.



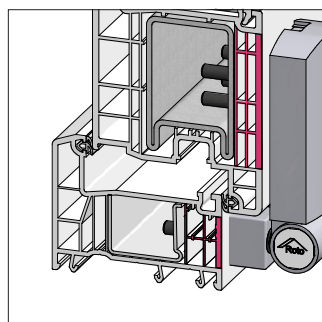
Одинаковые уплотнения притвора створки и коробки

Обеспечивают оптимизацию складских запасов и рациональное изготовление оконных блоков.



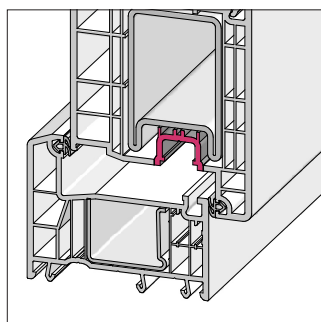
Два контура уплотнений по притвору

Обеспечивают защиту от сквозняков, пыли, протечек и потерь тепла!



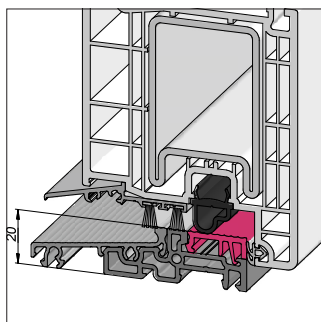
Крепление несущих деталей фурнитуры через 3 стенки ПВХ профилей или дополнительно в металл

Гарантирует надежную передачу веса створки в армирование коробки.



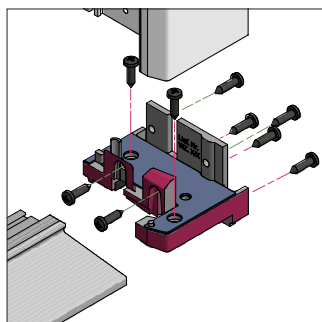
Удобное исполнение фурнитурного паза

Могут быть использованы все стандартные приборы запирающие с 16-мм шульпом, а также противовзломные элементы фурнитуры.



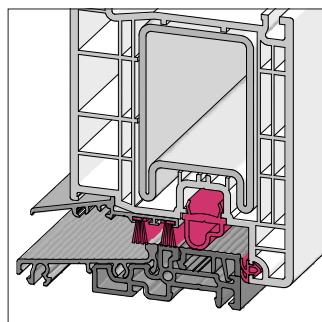
Дверной порог INTELIO 80

Дверной порог имеет минимальную высоту 20 мм, обеспечивающую свободное перемещение колясок. Новая конструкция порога также упрощает использование оконных ответных планок.



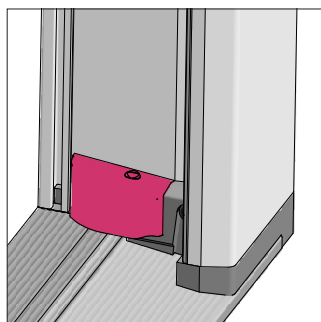
Крепление дверного порога INTELIO 80

Крепление дверного порога INTELIO 80 не требует фрезерования порога и использования герметиков.



Три контура уплотнений в области порога

Обеспечивают защиту от сквозняков, пыли, протечек и потерь тепла в области порога!



Уплотняющие вставки порога

Обеспечивают защиту от сквозняков, пыли, протечек и потерь тепла в области притворов нижних углов створок!

Наши практические устные и письменные технические консультации основываются на опыте и проводятся с полным знанием дела, но, тем не менее, не являются обязательными к выполнению указаниями. Находящиеся вне нашего влияния различные условия производства и эксплуатации исключают какие-либо претензии по нашим рекомендациям. Рекомендуется проверить, насколько пригоден для предусмотренного Вами использования продукт REHAU. Применение и использование, а также переработка продукта происходят вне нашего контроля и поэтому всецело попадают под Вашу ответственность.

В случае возникновения вопроса об ответственности возмещение ущерба распространяется только на стоимость поставленного нами и использованного Вами товара. Наши гарантии распространяются на стабильное качество нашего продукта, выпускаемого согласно нашей спецификации и в соответствии с нашими общими условиями поставки и оплаты. Авторские права на документ защищены. Права, особенно на перевод, перепечатку, снятие копий, радиопередачи, воспроизведение на фотомеханических или других подобных средствах, а также сохранение на носителях данных, защищены.

Базовая поверхность станка В РЕГИОНЕ „ЕВРАЗИЯ“:

contact-rus@rehau.com

РОССИЯ: Москва, +7 495 6633388 Санкт-Петербург, +7 812 3266207, Ростов-на-Дону, +7 863 2978444, Краснодар, +7 861 2125477, Екатеринбург, +7 343 2535305, Нижний Новгород, +7 831 4678078, Хабаровск, +7 421 2475797, Новосибирск, +7 383 2000353, Самара, +7 8462 698027, Воронеж, +7 4732 611858, Красноярск, +7 3912 625707, Иркутск, +7 914 8868694, Пятигорск, +7 926 2706901, Симферополь, +7 978 7586683.

БЕЛОРУССИЯ: Минск, +375 172 450209.

КАЗАХСТАН: Алматы, +7 727 3131363.

ГРУЗИЯ: Тбилиси, +995 32 2559909.

АЗЕРБАДЖАН: Баку, +994 503220531.

© 000 „РЕХАУ“
117088 Москва
ул. Угрешская 2, стр. 15
www.rehau.ru

Возможны технические изменения
797600RU 03.2019