

DELIGHT-DESIGN

ТЕХНИЧЕСКАЯ ИНФОРМАЦИЯ

ОПИСАНИЕ СИСТЕМЫ

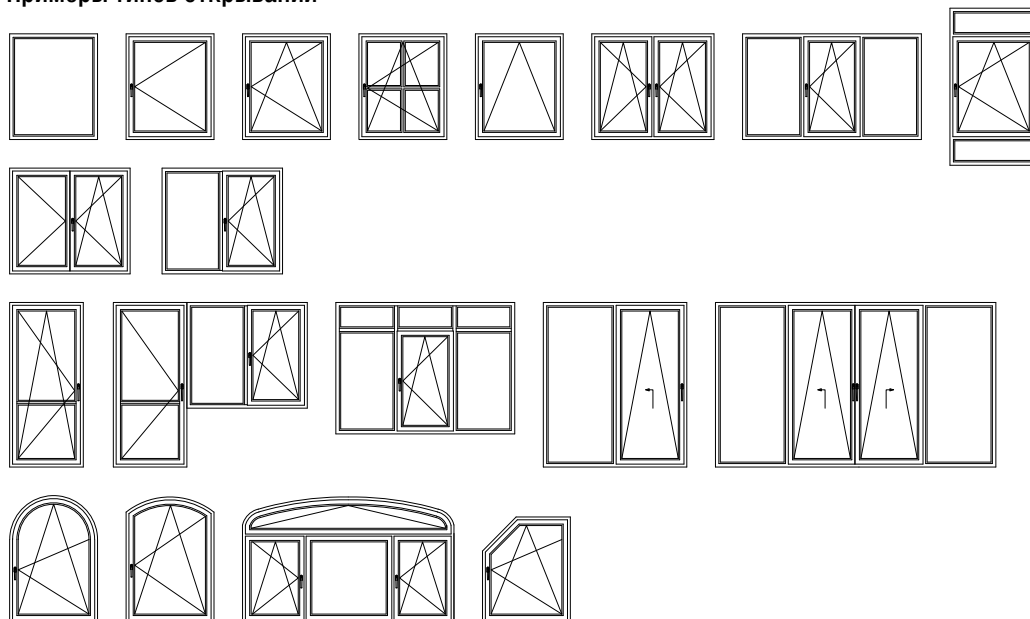
DELIGHT-DESIGN

ОПИСАНИЕ СИСТЕМЫ

Описание, технические данные

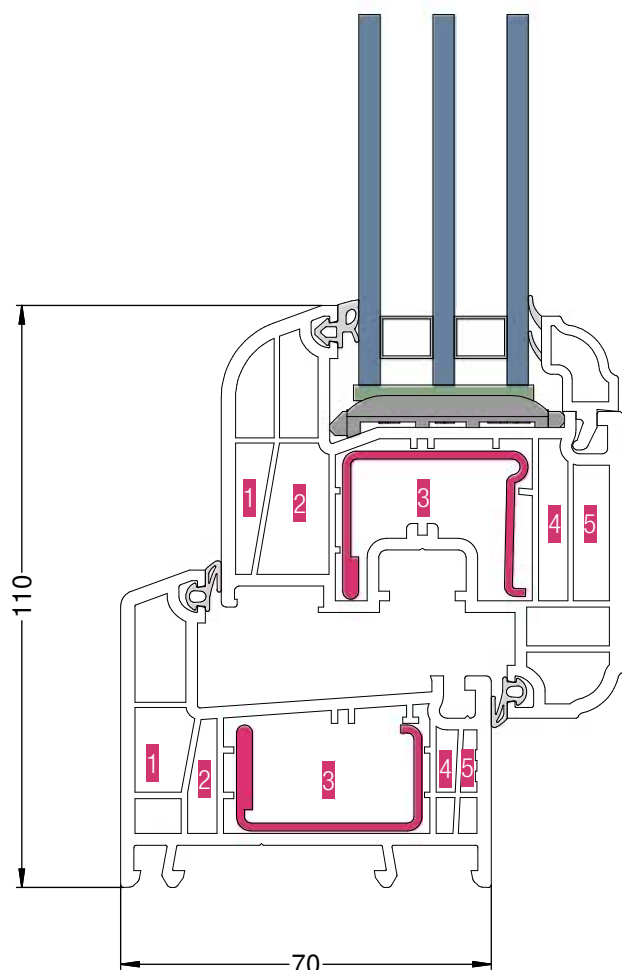
Материал	RAU-PVC без содержания кадмия, с использованием кальций-цинковых стабилизаторов
Материал уплотнений	RAU-SR (EPDM, черный или серый), RAU-SIK (белый)
Система уплотнений	2-х контурное, уплотнения по притворам
Системная глубина	70 мм
Количество камер оконных профилей	5 (6 в створке Z58-6K)
Нахлест уплотнений в притворе	Снаружи: 7 мм, внутри: 8 мм
Зазор притвора	Снаружи и внутри: 3,5 мм
Расстояние до оси фурнитурного паза	13 мм
Толщина заполнения	10-41 мм
Размер непрозрачной части комбинации коробка + створка	109-132 мм
Сопrotивление теплопередаче R_o пр	0,94 м ² °C/Вт с армированием (по данным исследований в „Электросерт“)
Сопrotивление ветровой нагрузке	До класса А по ГОСТ 23166-99
Водонепроницаемость	До класса А по ГОСТ 23166-99
Воздухопроницаемость	До класса А по ГОСТ 23166-99
Звукоизоляция	До класса Б по ГОСТ 23166-99
Взломобезопасность	До WK 3 по DIN V ENV 1627
Цветовые решения	Профили белые или окрашенные в массу, кашированные
Стойкость к климатическим воздействиям, долговечность	Морозостойкого исполнения по ГОСТ 23166-99, долговечность не менее 60 условных лет эксплуатации (по данным испытаний в НИИСФ РААСН)

Примеры типов открываний



DELIGHT-DESIGN

ОПИСАНИЕ СИСТЕМЫ



Отличительные особенности системы REHAU DELIGHT-Design:

Использование современных принципов конструирования оконных ПВХ профилей позволило существенно сократить размер непрозрачной части в готовых оконных и дверных блоках.

В результате, освещённость помещений, в которых установлены оконные блоки из REHAU DELIGHT-Design, увеличена на 7%.

Системная глубина 70 мм + 5 (6) - камерное строение в сочетании с правильно подобранным остеклением позволяет изготовить оконные блоки, обеспечивающие высокий уровень защиты от холода, шума и несанкционированного проникновения в помещение (сопротивление теплопередаче армированного профиля $R_{оп}$ на уровне $0,94 \text{ м}^2\text{С/Вт}$).

Высококачественное двухконтурное уплотнение по притворам обеспечивает высокие значения воздухо- и водонепроницаемости.

Гладкая, долговечная, легкая в уходе поверхность профилей благодаря производственным Know-How и проверенной временем рецептуре материала RAU-PVC.

Рациональные производство и ведение склада

Для армирования большинства профилей в системе используется армирование двух типоразмеров: 35x20 и 35x28 мм. При этом для усиления профилей коробки и импоста возможно применение одинакового армирования типоразмера 35x20 мм. Использование одностипного унифицированного армирования способствует рациональной организации производства и снижению пересортицы на складе.

Несмотря на малую оптическую высоту, створки Z57, Z58 и Z58-6K не требуют применения нестандартных фурнитурных комплектующих либо выполнения дополнительных технологических операций при заготовке армирования.

Использованные в системе технические решения (частично скошенный фальц створок, цинковые литые соединители импоста с предустановленными герметизирующими прокладками) направлены на снижение общего числа и трудоёмкости сборочных операций и не требуют существенного изменения технологии производства, по сравнению с привычной технологией изготовления оконных конструкций из профилей REHAU с системной глубиной 70 мм.

Совместимость с другими системами оконных профилей REHAU

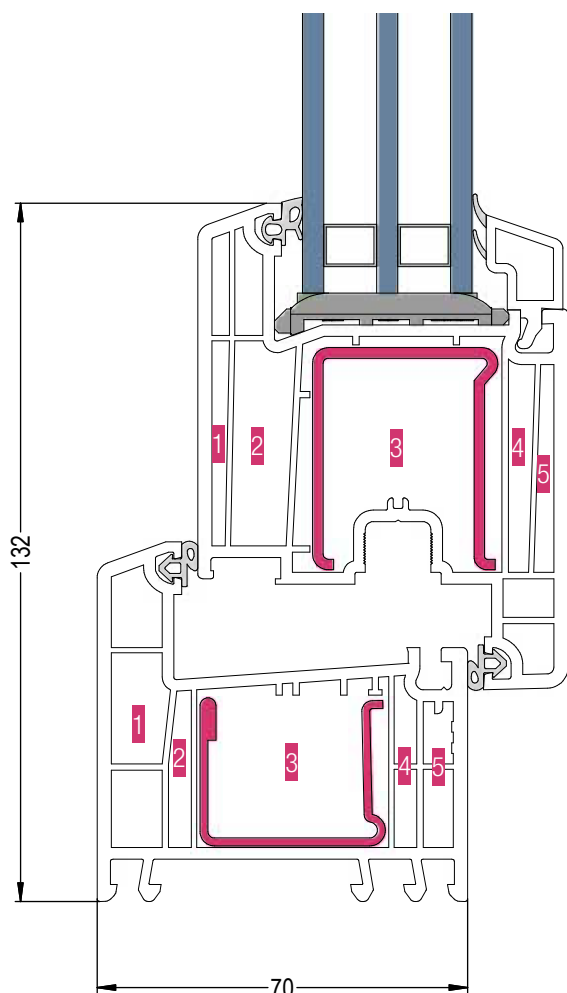
Идентичное армирование
Идентичные размеры заготовок
Идентичные приборы запирания
Идентичные уплотнения

	BLITZ	THERMO-Design	GRAZIO	BRILLANT-Design	INTELIO 80
Идентичное армирование					
Идентичные размеры заготовок					
Идентичные приборы запирания					
Идентичные уплотнения					



DELIGHT-DESIGN

ОПИСАНИЕ СИСТЕМЫ



Состав технической информации

Техническая информация по системе

REHAU DELIGHT-Design включает в себя следующие разделы:

- Описание системы
- Сечения профилей
- Чертежи узлов
- Рабочие чертежи
- Размеры заготовок
- Указания по остеклению
- Результаты испытаний

При обработке профилей системы REHAU DELIGHT-Design также используйте техническую информацию по системам профилей REHAU 70 мм:

- Общие указания по обработке профилей
- Ограничения по размерам
- Указания по армированию
- Свойства материалов
- Указания по уходу
- Список производителей
- Указания по технике безопасности

Дополнительные возможности

В системе предусмотрены четыре типоразмера створок: Z57, Z58, Z58-6K и Z72.

В створке Z72 устанавливается унифицированное с другими системами REHAU армирование размером 35x42 мм.

Такое армирование позволяет увеличить размерные ограничения открывающихся створок (подробнее см. в разделе „Ограничения по размерам“ ТИ по системам профилей REHAU 70 мм).

Кроме того, створка Z72, при использовании соответствующих приборов запирания, позволяет реализовать установку двухстороннего нажимного гарнитура, а также сборку дверных конструкций с возможностью закрывания на ключ.

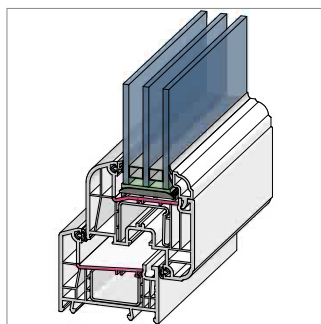
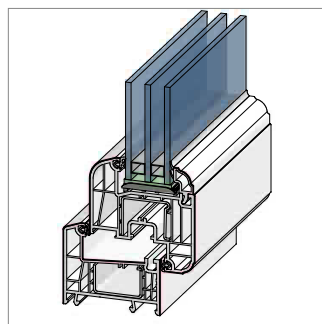
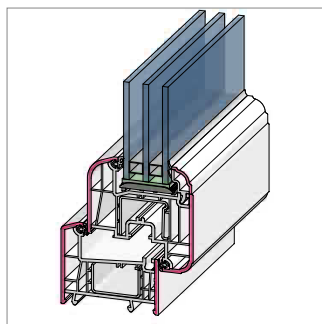
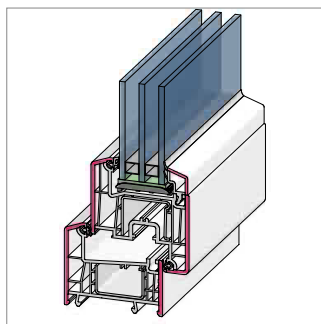
Возможности выполнения механических соединений одинаковы для всех типоразмеров створок.

Совместимость с другими системами оконных профилей REHAU

- Идентичное армирование
- Идентичные размеры заготовок
- Идентичные приборы запирания
- Идентичные уплотнения

	BLITZ	THERMO-Design	GRAZIO	BRILLANT-Design	INTELIO 80
Идентичное армирование					
Идентичные размеры заготовок					
Идентичные приборы запирания					
Идентичные уплотнения					





Дизайн оконных профилей

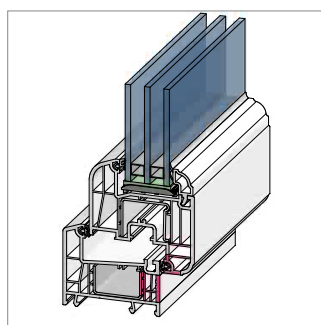
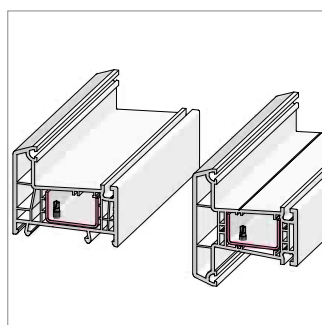
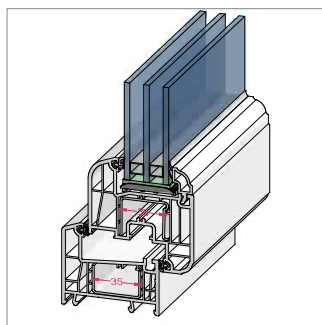
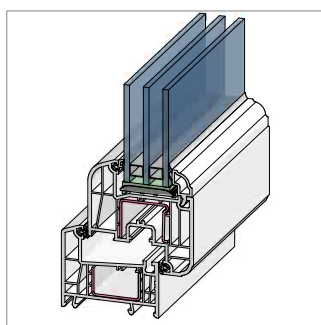
Современный дизайн профилей: оптимальное сочетание радиусов (R2) и наклона (20°) лицевых поверхностей придаёт законченность формам и создаёт ощущение гармонии. Смещенные лицевые поверхности коробки и створки определяют классический тип оконной системы, а использование створки с фигурным наплавом позволяет дополнительно подчеркнуть неповторимую индивидуальность каждого готового изделия.

Лёгкость в уходе

Гладкая, долговечная, лёгкая в уходе поверхность профилей благодаря производственным Know-How и проверенной временем рецептуре материала RAU-PVC.

Форма фальца

Фальц остекления профилей коробки и импоста, традиционно наклонный для обеспечения гарантированного водоотвода. Возможна установка заполнений толщиной от 10 до 41 мм.



Армирование

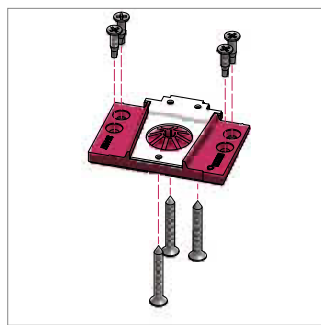
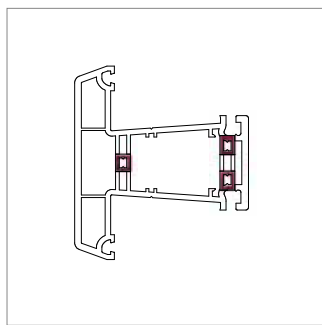
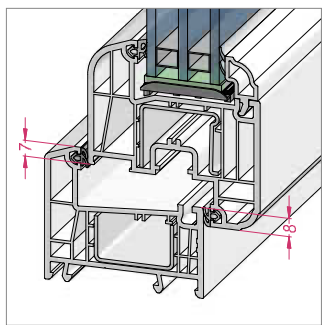
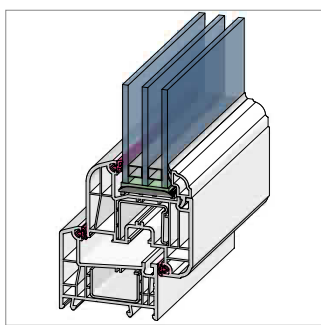
Армирование коробки и импоста оптимизированной формы сечения с широким спектром возможностей установки и закрепления улучшает базовые противозломные свойства конструкции, позволяет реализовать различные варианты крепления импоста. Значительные габариты камер армирования ПВХ профилей позволяют использовать армирование с высокими статическими характеристиками.

Крепление армирования

В фальцах остекления импоста и на внешней (со стороны монтажных ножек) поверхности коробки для удобства определения мест крепления армирования сделаны продольные риски.

Крепление фурнитуры

Надёжное крепление несущих частей приборов запираения в результате крепления минимум через 3 стенки ПВХ профиля и/или дополнительно в стальное армирование.



Система уплотнений

Традиционная форма уплотнений REHAU и надёжный материал RAU-EPDM позволяют достичь наивысшего класса воздухо- и водонепроницаемости.

Нахлест уплотнений

Нахлесты уплотнений в притворах: снаружи - 7 мм и внутри - 8 мм, обеспечивают высокую герметичность и возможность исполнения створок малых размеров.

Импост

Профиль импоста снабжен каналами для установки крепежных шурупов механического соединителя. Привычная схема фрезерования импоста.

Механические соединители

Новые механические соединители позволяют удобно реализовать герметичное и ремонтно-пригодное соединение импоста и коробок/створок.

Наши практические устные и письменные технические консультации основываются на опыте и проводятся с полным знанием дела, но, тем не менее, не являются обязательными к выполнению указаниями. Находящиеся вне нашего влияния различные условия производства и эксплуатации исключают какие-либо претензии по нашим рекомендациям. Рекомендуется проверить, насколько пригоден для предусмотренного Вами использования продукт REHAU. Применение и использование, а также переработка продукта происходят вне нашего контроля и поэтому всецело попадают под Вашу ответственность.

В случае возникновения вопроса об ответственности возмещение ущерба распространяется только на стоимость поставленного нами и использованного Вами товара. Наши гарантии распространяются на стабильное качество нашего продукта, выпускаемого согласно нашей спецификации и в соответствии с нашими общими условиями поставки и оплаты. Авторские права на документ защищены. Права, особенно на перевод, перепечатку, снятие копий, радиопередачи, воспроизведение на фотомеханических или других подобных средствах, а также сохранение на носителях данных, защищены.

REHAU В РЕГИОНЕ „ЕВРАЗИЯ“:

contact-rus@rehau.com

РОССИЯ: Москва, +7 495 6633388, Санкт-Петербург, +7 812 3266207, Ростов-на-Дону, +7 863 2978444, Краснодар, +7 861 2125477, Екатеринбург, +7 343 2535305, Нижний Новгород, +7 831 4678078, Хабаровск, +7 421 2475797, Новосибирск, +7 383 2000353, Самара, +7 8462 698027, Воронеж, +7 4732 611858, Красноярск, +7 3912 625707, Иркутск, +7 914 8868694, Пятигорск, +7 926 2706901, Симферополь, +7 978 7586683.

БЕЛОРУССИЯ: Минск, +375 172 450209.

КАЗАХСТАН: Алматы, +7 727 3131363.

ГРУЗИЯ: Тбилиси, +995 32 2559909.

АЗЕРБАЙДЖАН: Баку, +994 503220531.

© 000 „РЕХАУ“
117186 Москва
ул. Нагорная, За
www.rehau.ru

Возможны технические изменения
772600RU 08.2020